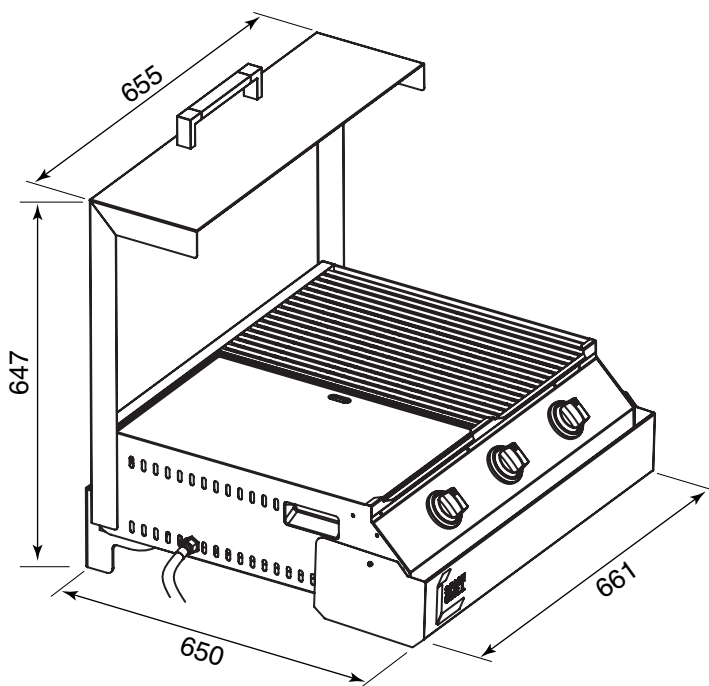
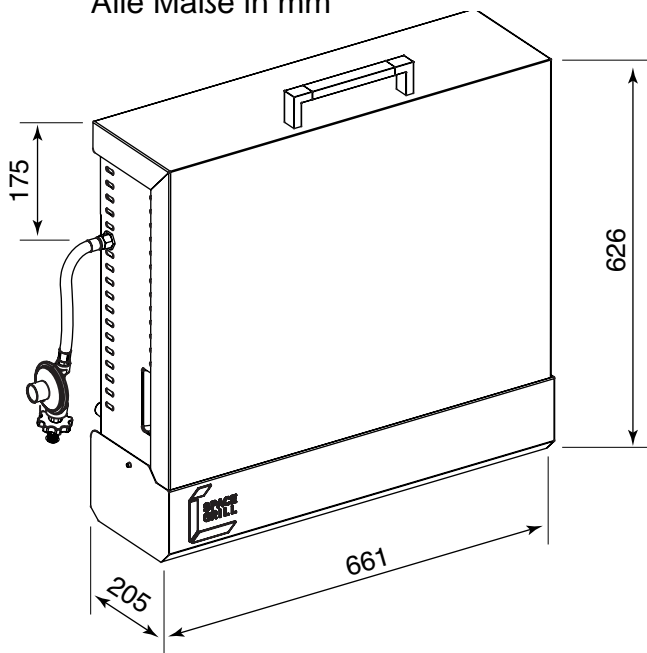




Technische Daten

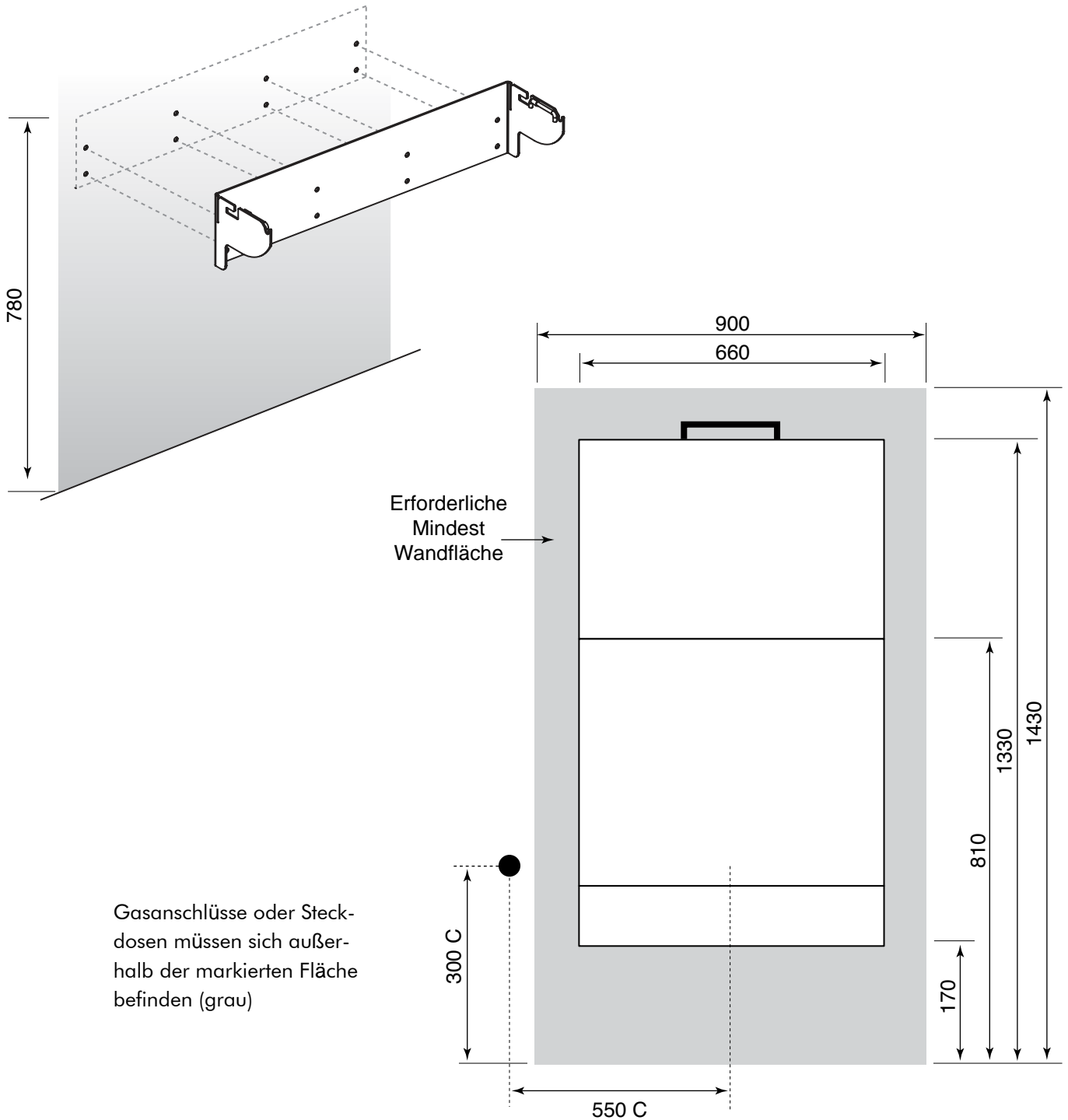


Alle Maße in mm



- Gehäuseeinheit aus Edelstahl AISI 443
- Grillrost aus Edelstahl AISI 430
- "Hot Plate" aus Gusseisen mit keramischer Nano Beschichtung
- Individuelle Piezo Zündung für alle drei Brenner
- Gesamtgrillfläche circa 640mm x 480mm
- Gasanschluss mit LPG Konfiguration
- Gesamtgewicht circa 35 kg einschließlich einer schwenkbaren Einheit von 20kg
- Zertifiziert in Europa, USA und Australien
- Wasserabweisende Schutzhülle aus oxford cloth
- Mindestmontagehöhe an einer Wand sind 780mm
- Wand oder Gestell müssen eine Mindesttragfähigkeit von 50 kg haben
- Brennerleistung: 3 x 3.500 kW
- Montagevideo online:
www.youtube.com/watch?v=qRmj-xQF5Eo

Montagehinweise



1800 space grill
www.space-grill.com

 SpaceGrill  Space Grill@SpaceGrill  Space_Grill

Granted US Patent No. 9, 107, 534
Product of Space Grill Global, PO Box 948 Nerang, Queensland 4211, Australia
Die Liefereinheit kann von den Abbildungen abweichen. Ebenfalls können die Maße und Gewichte von den Angaben leicht abweichen.